



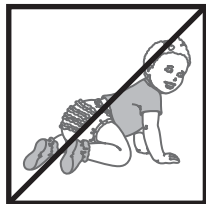
**МОСКОВСКИЕ  
ОКНА**



**ИНСТРУКЦИЯ  
ПО МОНТАЖУ  
ОКОННЫХ  
КОНСТРУКЦИЙ**



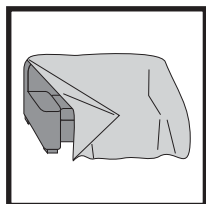
## 1. ПОДГОТОВКА ПОМЕЩЕНИЯ И РЕКОМЕНДАЦИИ ПО БЕЗОПАСНОСТИ



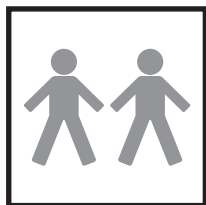
НЕ ДОПУСКАТЬ  
В ПОМЕЩЕНИЕ  
ДЕТЕЙ



НЕ ДОПУСКАТЬ  
В ПОМЕЩЕНИЕ  
ЖИВОТНЫХ



НАКРЫТЬ МЕБЕЛЬ  
ЗАЩИТНЫМ  
МАТЕРИАЛОМ

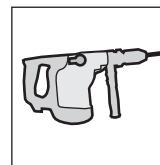


ПРОИЗВОДИТЬ  
МОНТАЖНЫЕ РАБОТЫ  
ДОЛЖНО НЕ МЕНЕЕ  
ДВУХ ЧЕЛОВЕК

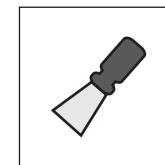


ТЕЛЕФОН  
ГОРЯЧЕЙ ЛИНИИ  
**7-888-333**

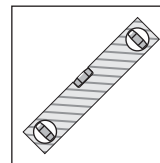
## 2. ИНСТРУМЕНТЫ



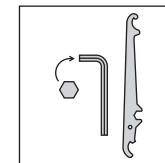
№ 01  
Перфоратор



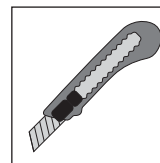
№ 08  
Шпатель



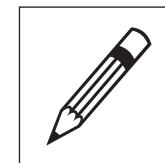
№ 02  
Уровень



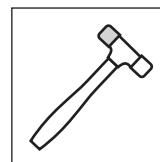
№ 09  
Комплект  
регулируемых  
ключей



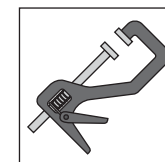
№ 03  
Нож



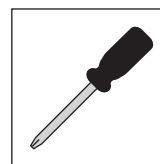
№ 10  
Карандаш



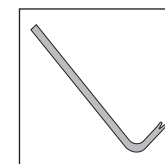
№ 04  
Молоток  
резиновый (ПВХ)



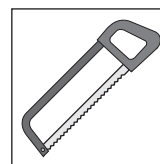
№ 11  
Струбцина  
(2 шт.)



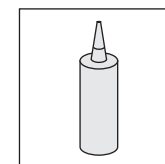
№ 05  
Отвертка  
крестовая



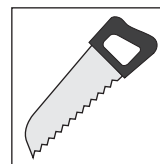
№ 12  
Лом-гвоздодер



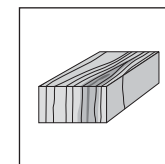
№ 06  
Ножовка  
по пластику



№ 13  
Клей для ПВХ



№ 07  
Ножовка  
по дереву

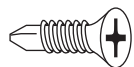


№ 14  
Опорные  
деревянные  
колотки  
(~10x5x3см)

### 3. МОНТАЖНЫЙ КОМПЛЕКТ

#### МК1

монтажный комплект  
для окна



№ 15  
Шуруп 4x16 мм (16 шт.)



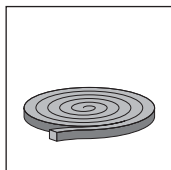
№ 16  
Шуруп 4x25 мм (6 шт.)



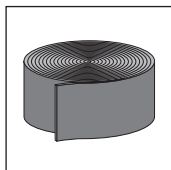
№ 18  
Забивной дюбель-гвоздь  
(18 шт.)



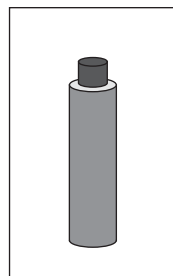
№ 19  
Анкерная пластина (9 шт.)



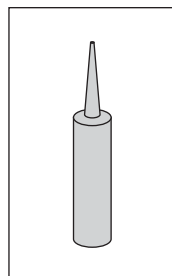
№ 20  
Саморасширяющаяся  
лента ПСУЛ  
(1 рул. по 6,5 м)



№ 21  
Изоляционная  
лента ППЭ  
(2,2 м)



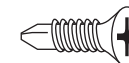
№ 22  
Пена монтажная  
(1 баллон)



№ 23  
Силикон  
(1 баллон)

#### МК2

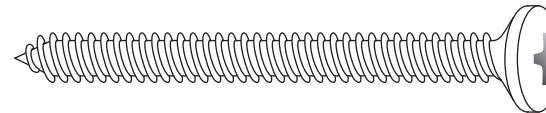
монтажный комплект  
для балконного блока



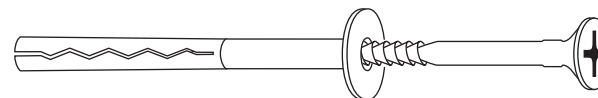
№ 15  
Шуруп 4x16 мм (8 шт.)



№ 16  
Шуруп 4x25 мм (5 шт.)



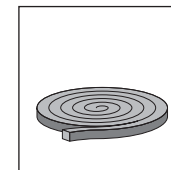
№ 17  
Шуруп соединительный 6,3x70 мм  
(4 шт./на Балконную дверь)



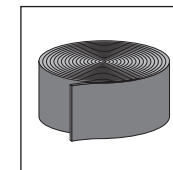
№ 18  
Забивной дюбель-гвоздь  
(28 шт.)



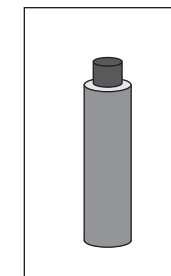
№ 19  
Анкерная пластина (14 шт.)



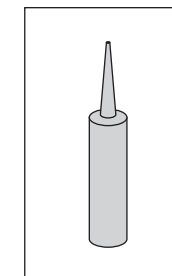
№ 20  
Саморасширяющаяся  
лента ПСУЛ  
(2 рул. по 6,5 м)



№ 21  
Изоляционная  
лента ППЭ  
(2,2 м)

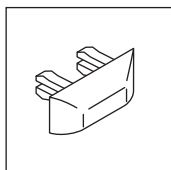


№ 22  
Пена монтажная  
(2 баллона)

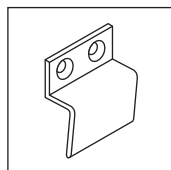


№ 23  
Силикон  
(1 баллон)

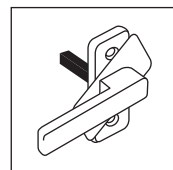
### 4. КОМПЛЕКТ ФУРНИТУРЫ



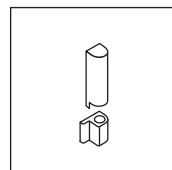
№ 24  
Дренажный колпачок  
(2 шт./окно)



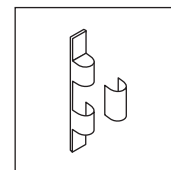
№ 25 Крепежный  
уголок москитной  
сетки (4 шт./сетку)



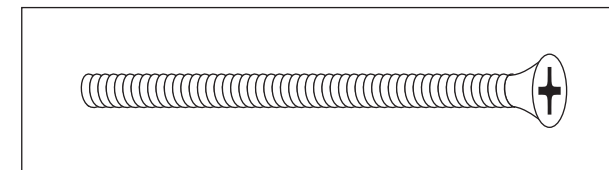
№ 26  
Ручка



№ 27 Декоративная  
накладка на петли  
(нижняя) 1 шт./створку



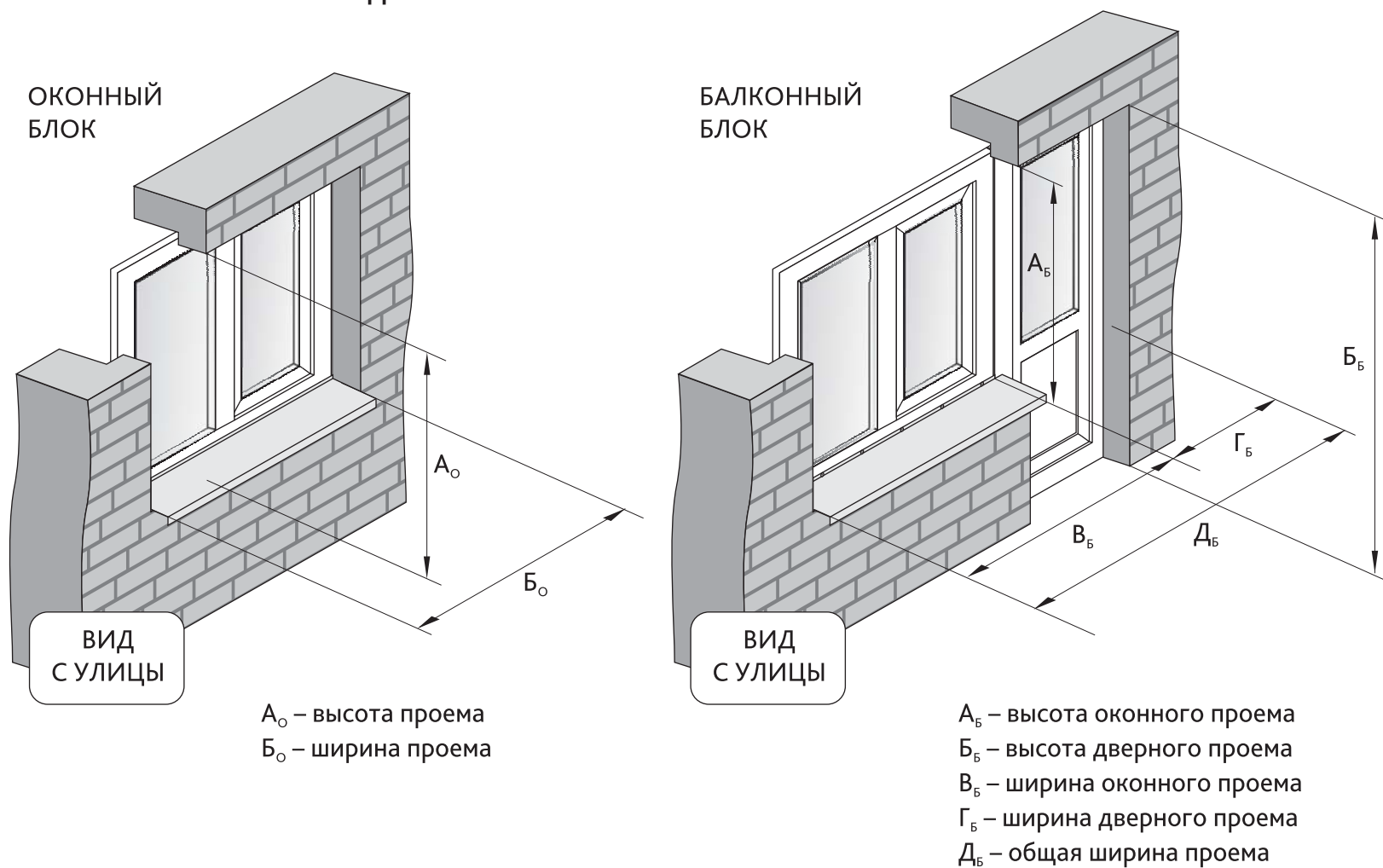
№ 28 Декоративная  
накладка на петли  
(верхняя) 1 шт./створку



№ 29  
Винт (4x60 мм)  
2 шт./ручку

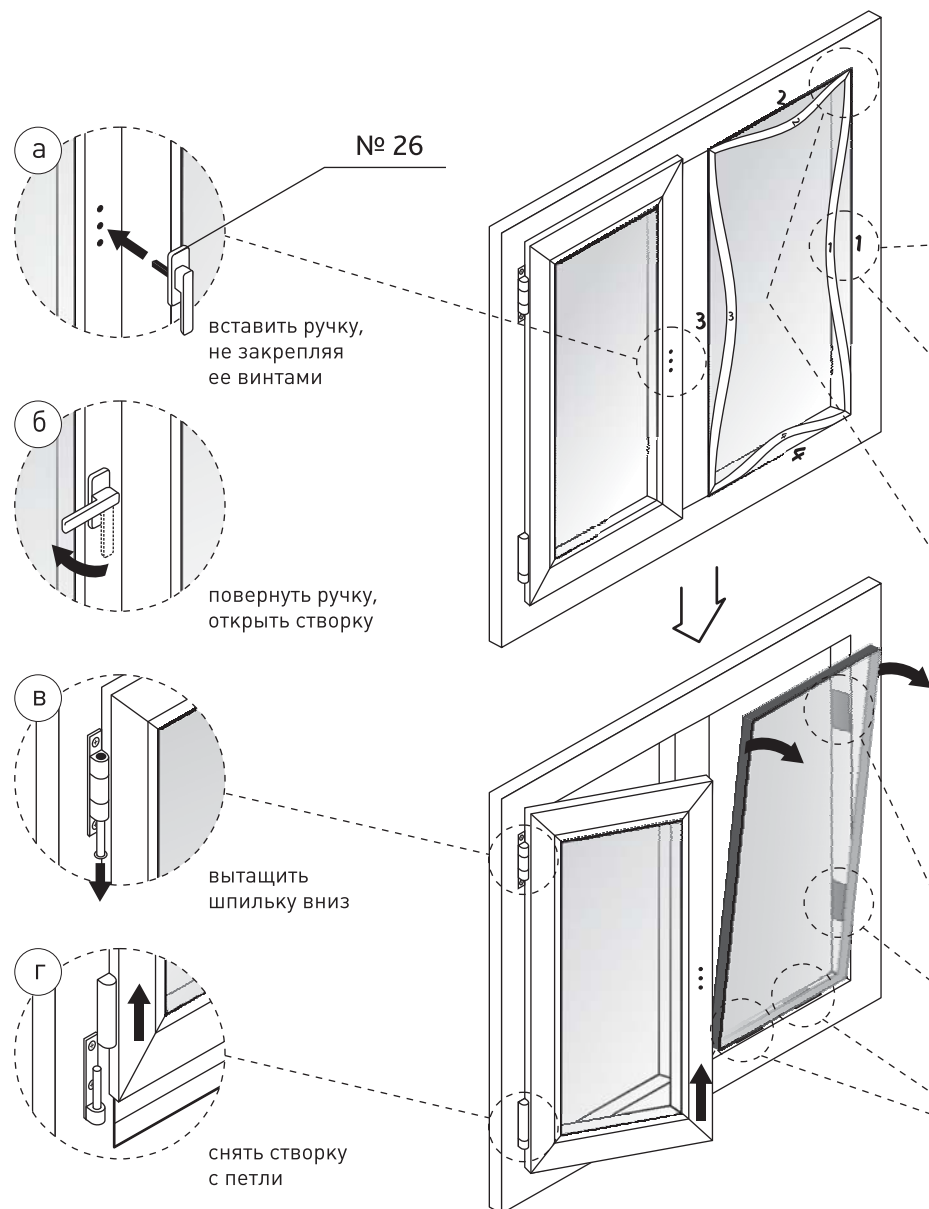
## ПОДГОТОВКА К МОНТАЖУ

### 1 ПРОВЕРКА СООТВЕТСТВИЯ РАЗМЕРОВ ПРОЕМА И ДОСТАВЛЕННЫХ ОКОН

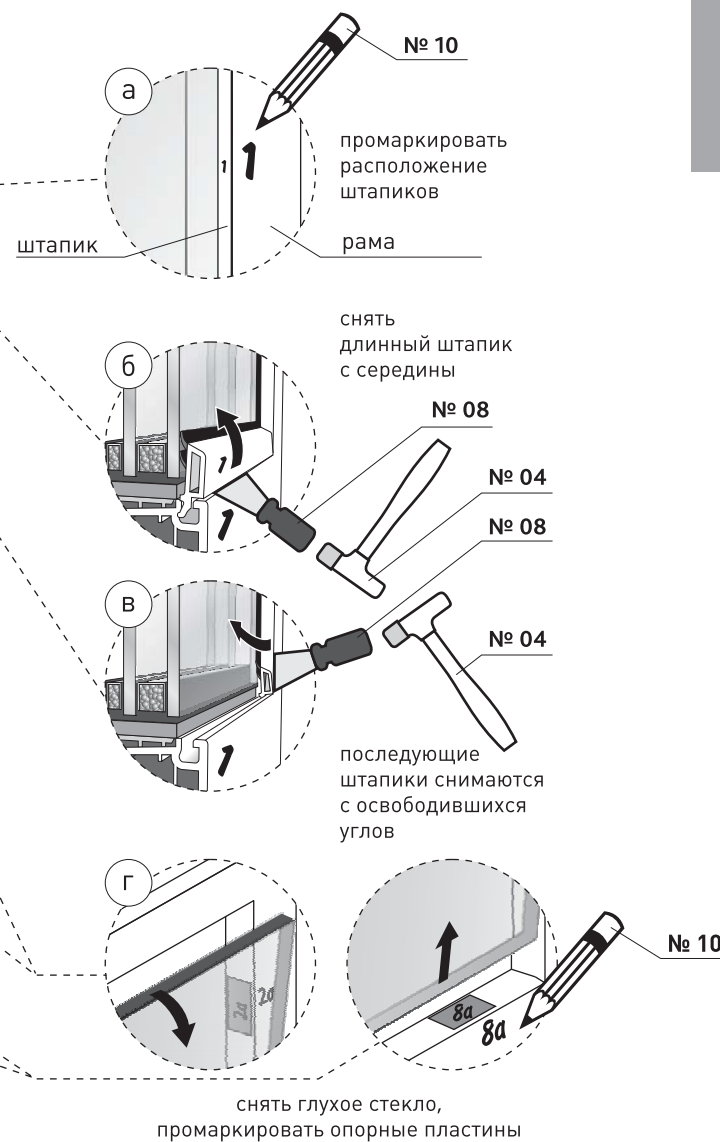


ОКОННЫЙ БЛОК		БАЛКОННЫЙ БЛОК				
высота оконного блока	ширина оконного блока	высота оконного блока	высота дверного блока	ширина оконного блока	ширина дверного блока	ширина балконного блока
$A_o - 10 \text{ мм}$	$B_o + 60 \text{ мм}$	$A_b - 10 \text{ мм}$	$B_b + 10 \text{ мм}$	$V_b$	$\Gamma_b + 60 \text{ мм}$	$D_b + 60 \text{ мм}$

## 2 СНЯТИЕ СТВОРОК



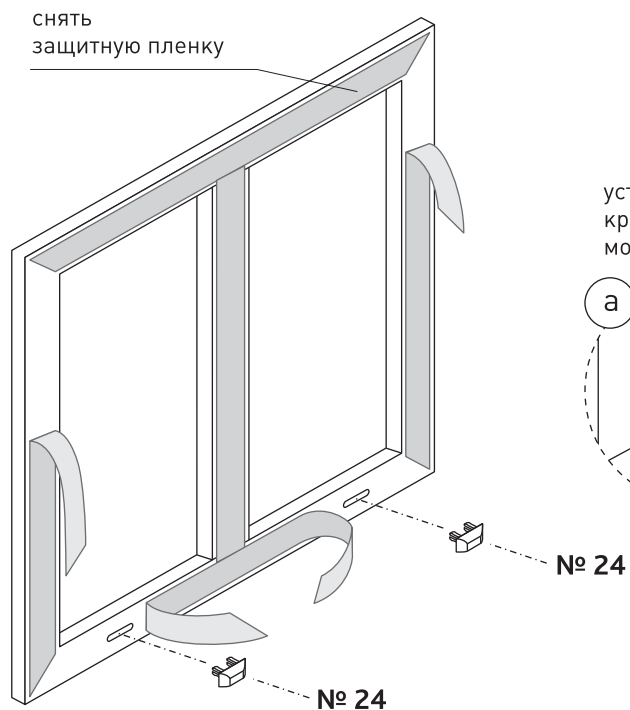
## 3 РАССТЕКЛЕНИЕ ГЛУХИХ ЧАСТЕЙ КОНСТРУКЦИИ



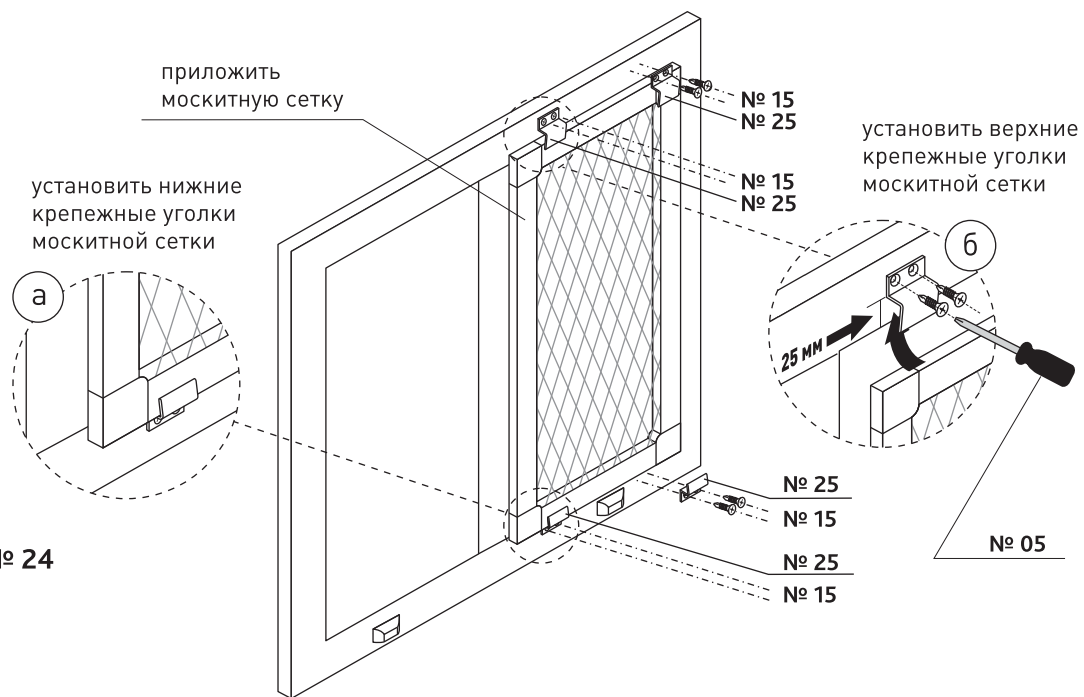
ПОДГОТОВКА  
К МОНТАЖУ

## ПОДГОТОВКА К МОНТАЖУ

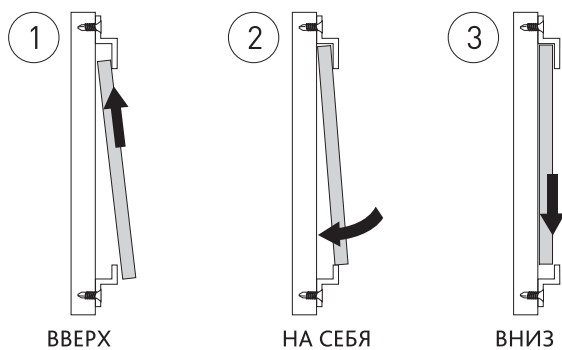
### 4 УСТАНОВКА ДРЕНАЖНЫХ КОЛПАЧКОВ



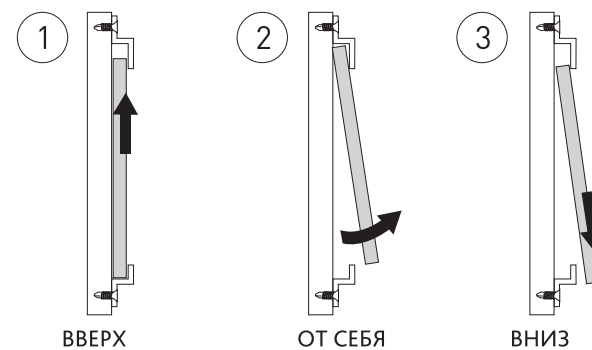
### 5 УСТАНОВКА КРЕПЛЕНИЙ ДЛЯ МОСКИТНОЙ СЕТКИ



### УСТАНОВКА СЕТКИ ИЗНУТРИ ПОМЕЩЕНИЯ

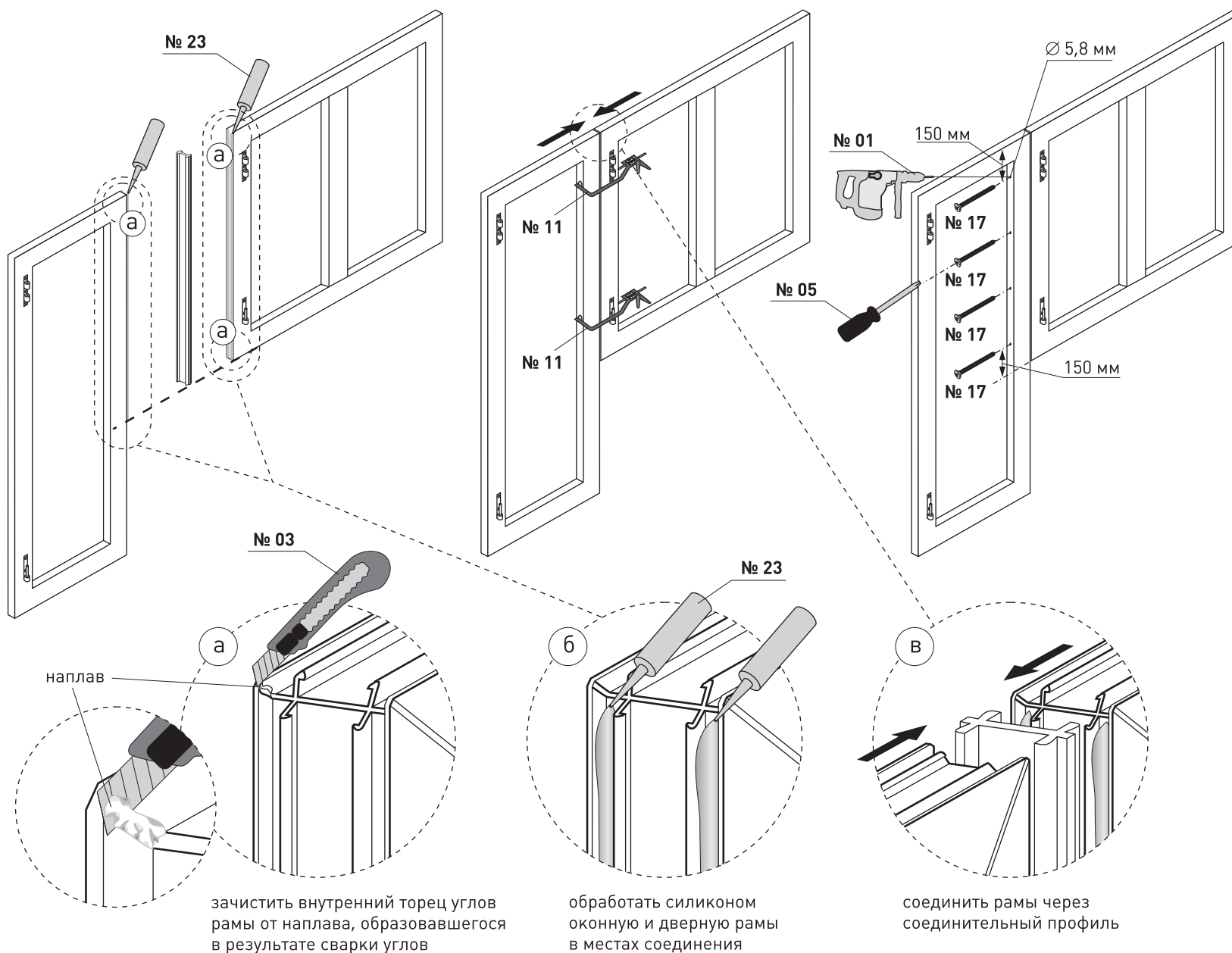


### СНЯТИЕ СЕТКИ ИЗНУТРИ ПОМЕЩЕНИЯ



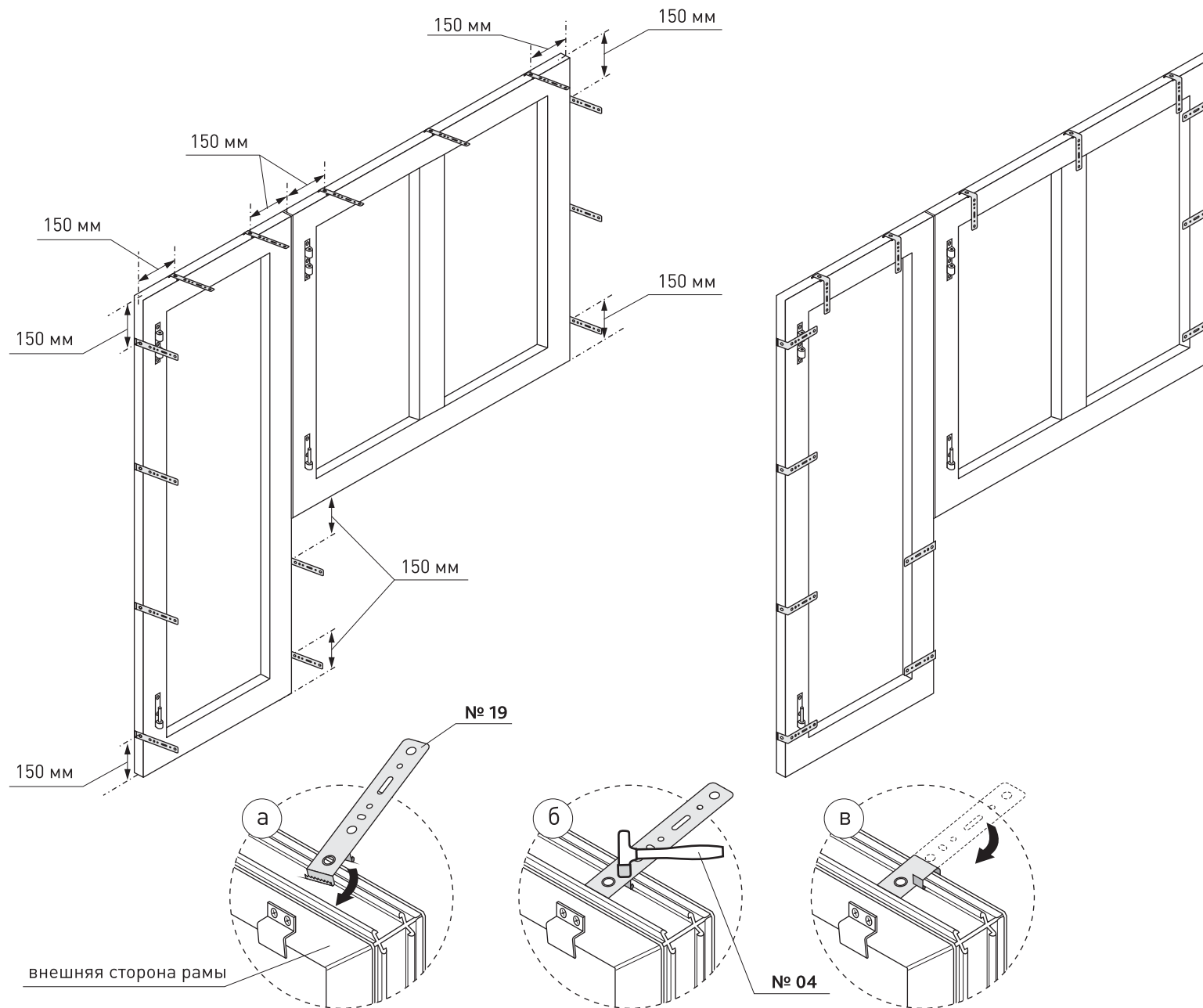
## 6 СОЕДИНЕНИЕ ДВЕРНОЙ И ОКОННОЙ РАМ В ЕДИНУЮ КОНСТРУКЦИЮ

ПОДГОТОВКА  
К МОНТАЖУ



ПОДГОТОВКА  
К МОНТАЖУ

**7** УСТАНОВКА  
АНКЕРНЫХ ПЛАСТИН



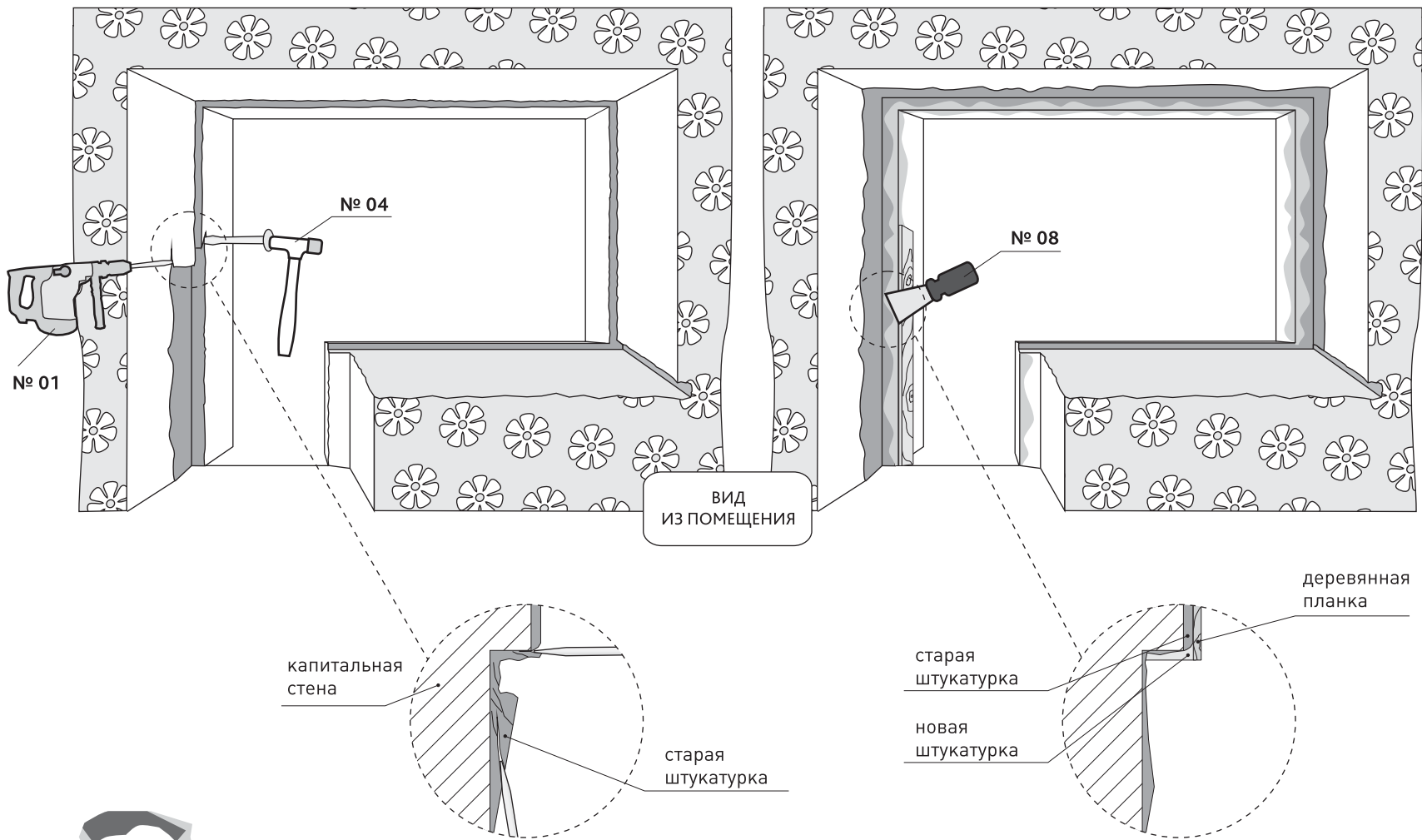


**8** ДЕМОНТАЖ СТАРЫХ РАМ.

**9** УДАЛЕНИЕ СТАРЫХ ШТУКАТУРНЫХ ОТКОСОВ.

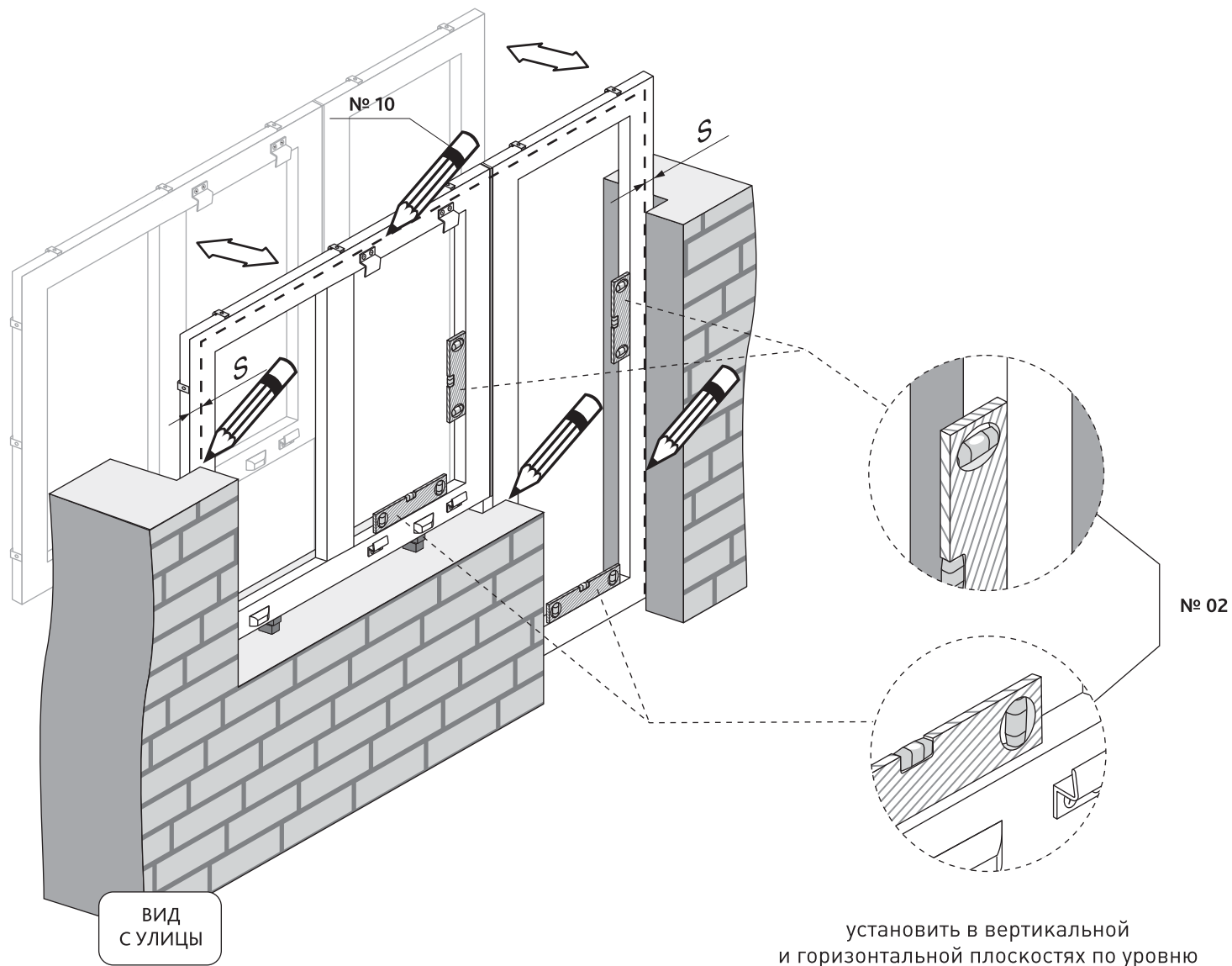
**10** ВЫРАВНИВАНИЕ ОБРАЗОВАВШИХСЯ СКОЛОВ НА ЧЕТВЕРТЯХ ПРОЕМА С ВНЕШНЕЙ СТОРОНЫ ПРИ ПОМОЩИ ШТУКАТУРКИ.

**ДЕМОНТАЖ  
СТАРЫХ  
ОКОН**



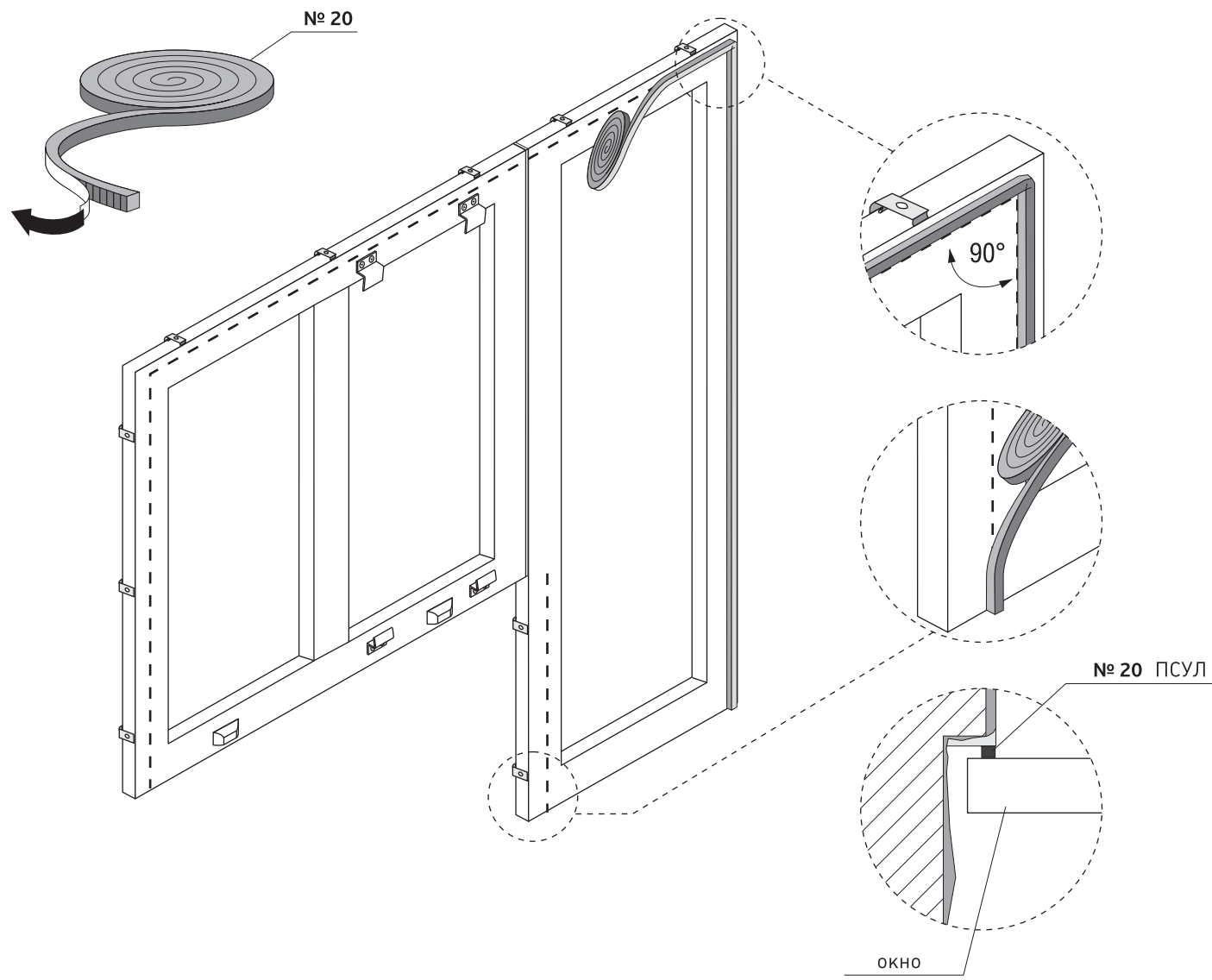
ОБРАЗОВАВШИЙСЯ  
СТРОИТЕЛЬНЫЙ МУСОР  
В ПРОЦЕССЕ ДЕМОНТАЖА  
СОБИРАЕТСЯ В МЕШКИ  
И ВЫНОСИТСЯ

**11** ВЫРАВНИВАНИЕ КОНСТРУКЦИИ С ПОМОЩЬЮ ОПОРНЫХ КОЛОДОК.  
НАНЕСЕНИЕ ОТМЕТКИ ЗАХОДА РАМЫ ЗА ЧЕТВЕРТЬ.



# 12 УСТАНОВКА ПРЕДВАРИТЕЛЬНО СЖАТОЙ УПЛОТНИТЕЛЬНОЙ ЛЕНТЫ (ПСУЛ).

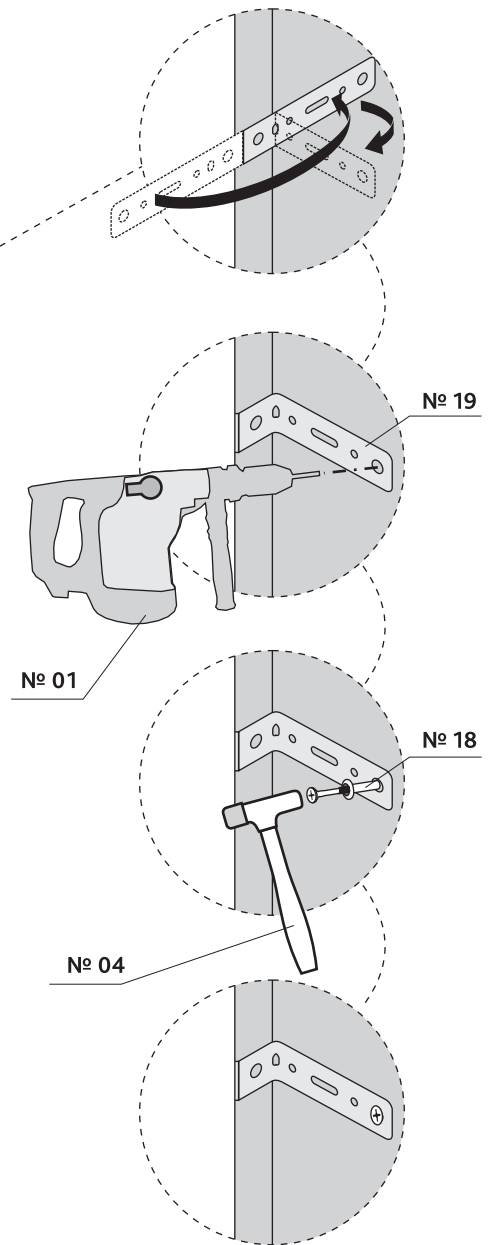
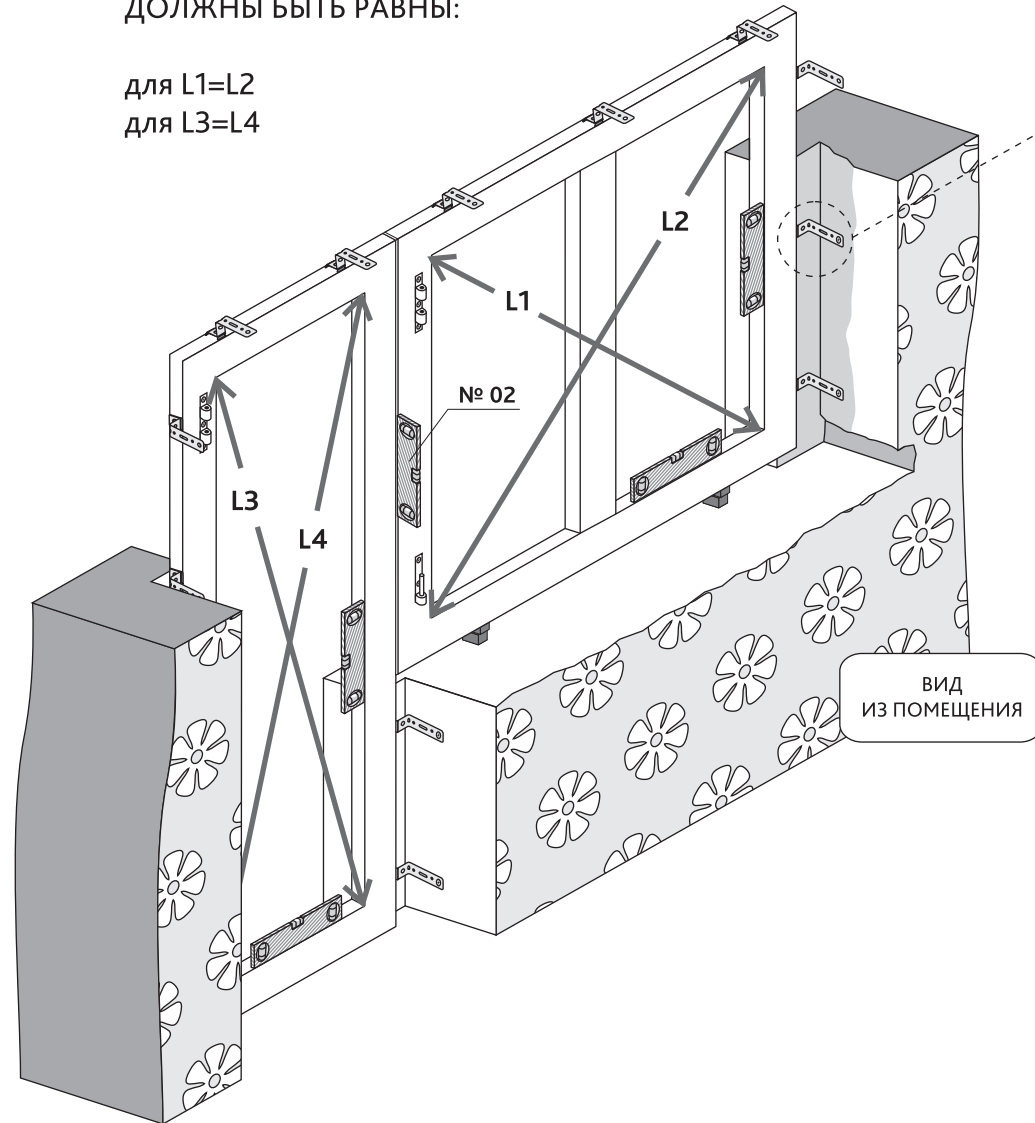
## МОНТАЖ ОКОН



## 13 МЕХАНИЧЕСКОЕ КРЕПЛЕНИЕ КОНСТРУКЦИИ С ПОМОЩЬЮ АНКЕРНЫХ ПЛАСТИН

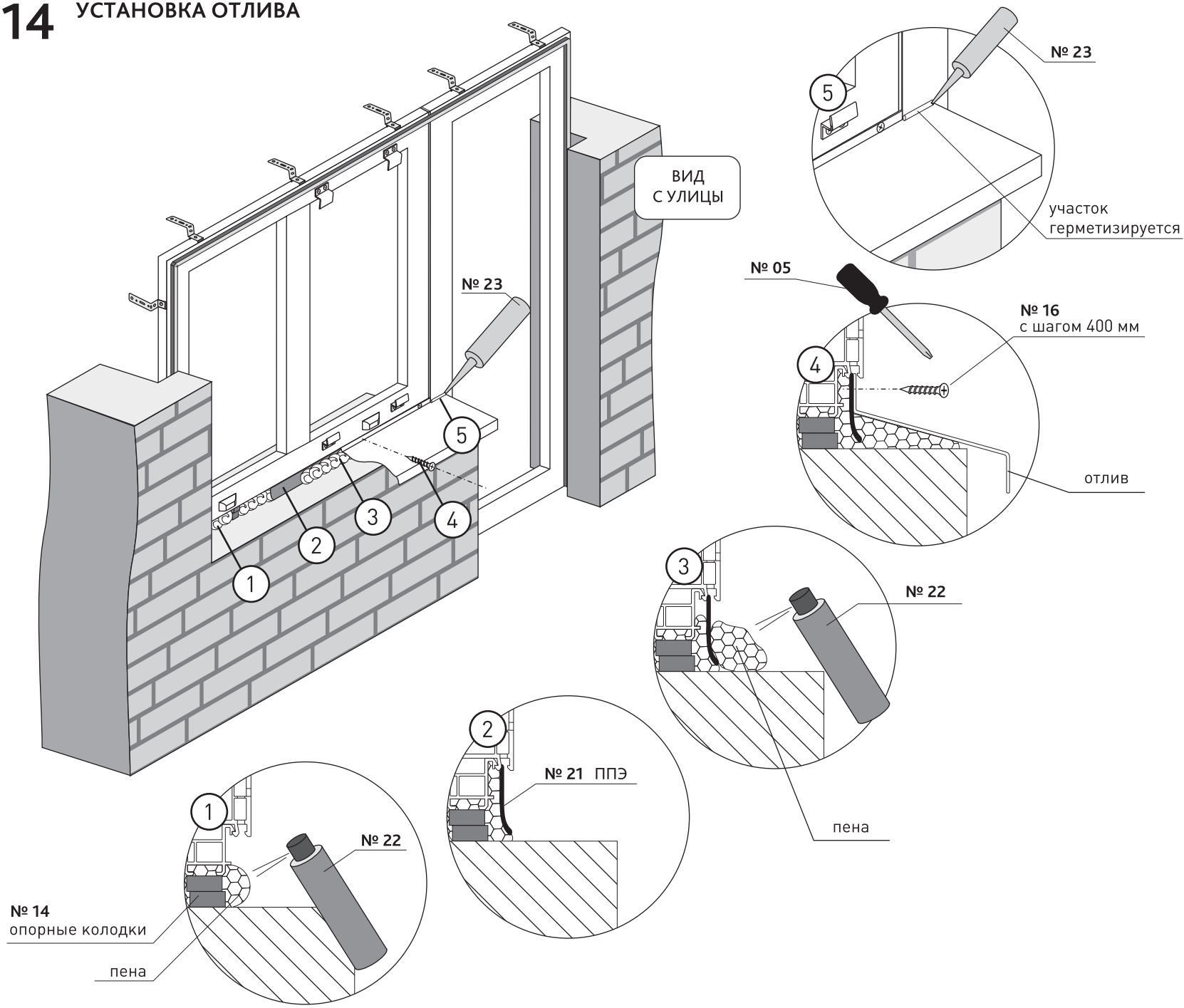
ПРОВЕДЕНИЕ ГЕОМЕТРИЧЕСКИХ ЗАМЕРОВ  
(ПРОВЕРКА КАЧЕСТВА УСТАНОВКИ  
КОНСТРУКЦИИ) – ДЛИНЫ ДИАГОНАЛЕЙ  
ДОЛЖНЫ БЫТЬ РАВНЫ:

для  $L1=L2$   
для  $L3=L4$

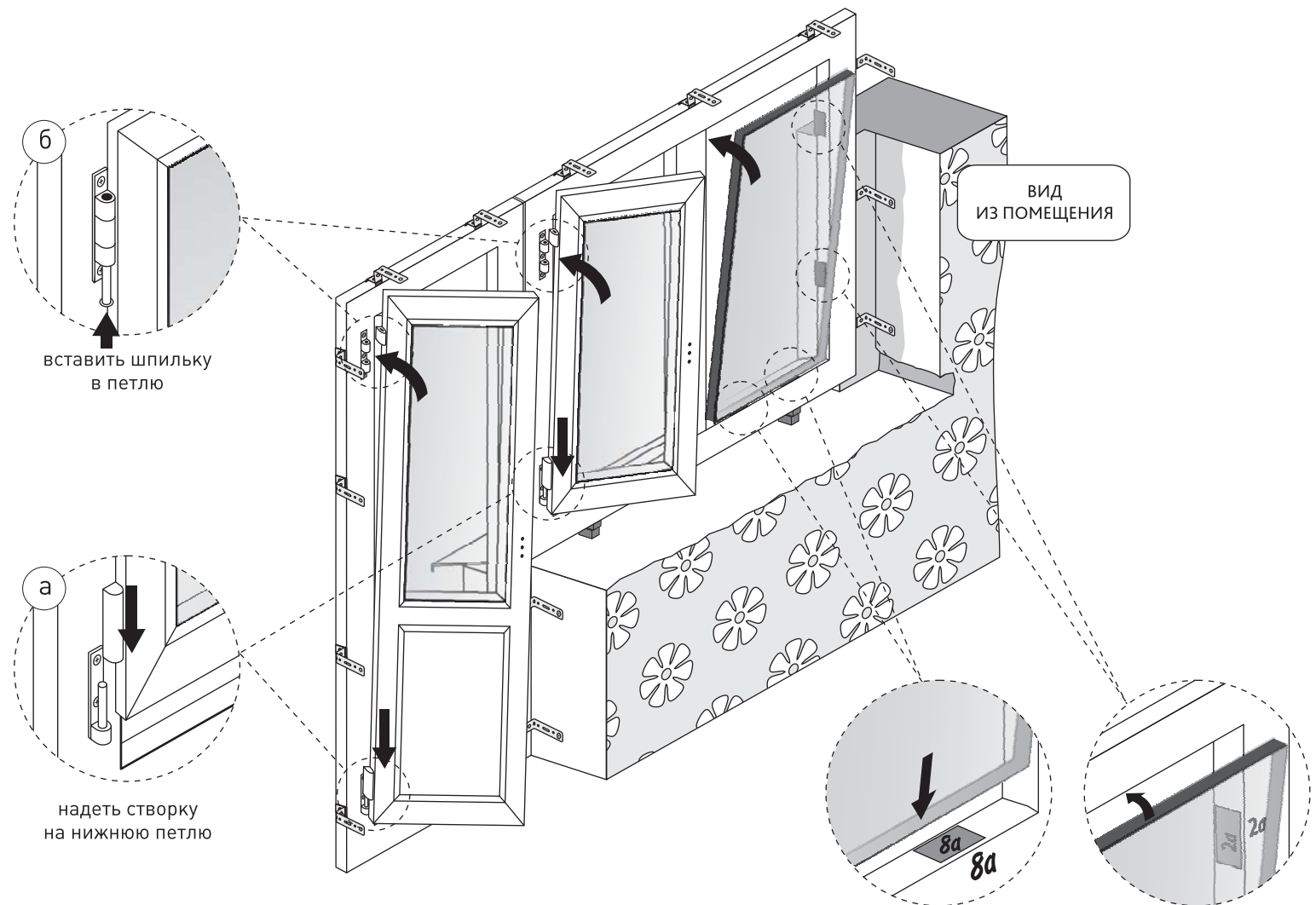


# 14 УСТАНОВКА ОТЛИВА

## МОНТАЖ ОКОН

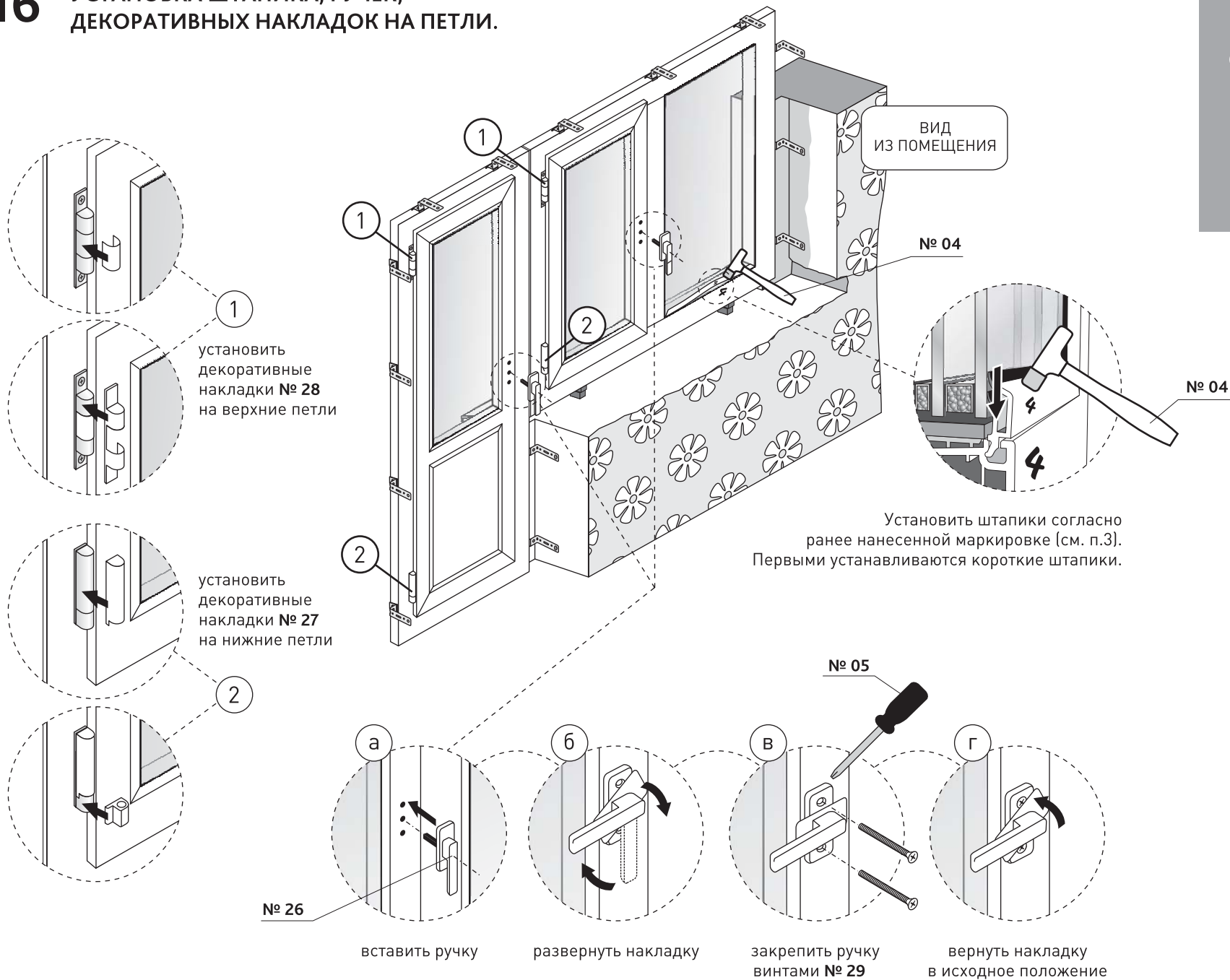


# 15 НАВЕШИВАНИЕ СТВОРОК И ОСТЕКЛЕНИЕ ГЛУХИХ ЧАСТЕЙ КОНСТРУКЦИИ



установить прокладки между рамой и стеклом по периметру по ранее нанесенным меткам (см. п.3)

# 16 УСТАНОВКА ШТАПИКА, РУЧЕК, ДЕКОРАТИВНЫХ НАКЛАДОК НА ПЕТЛИ.



## 17 РЕГУЛИРОВКА ФУРНИТУРЫ МАСО

Работы по регулировке и смене элементов фурнитуры, а также снятию или установке створки окна обязан выполнять исключительно обслуживающий центр.

### Регулировка страховочного приподнимателя TREND:

- Отпустить винт ключом TORX T15
- Установить нужную высоту
- Винт затянуть



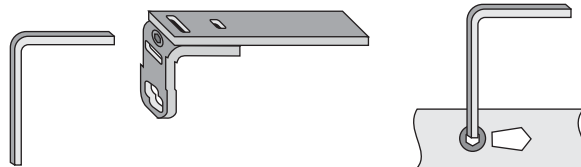
### Боковые положения приподнимателя:

1. Надавить штифтом  $D = 2$  мм на пружину внутри рычага
2. Перевести рычаг в рабочее положение



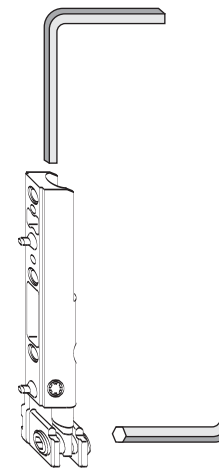
Регулировка фурнитуры  
пластикового окна  
[youtu.be/C7dpEWMJVoA](https://youtu.be/C7dpEWMJVoA)

### Регулировка по горизонтали и прижима створки на ножницах: Шестигранный ключ диаметром 4 мм



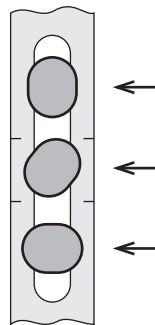
### Диапазоны регулировки на угловых петлях:

Шестигранный ключ диаметром 4 мм –  
регулировка по горизонтали и вертикали



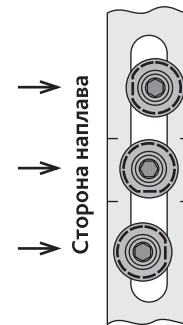
### Регулировка на прижим:

1. Шестигранный ключ диаметром 4 мм
2. Ключ цапфовый регулировочный



Стандартные  
цапфы

Слабый прижим  
Это стандартное положение цапф,  
которое обеспечивает нормальный прижим  
Сильный прижим



i.S. цапфы



# 18 УСТАНОВКА ПОДОКОННИКА ДЛЯ БАЛКОННОГО БЛОКА

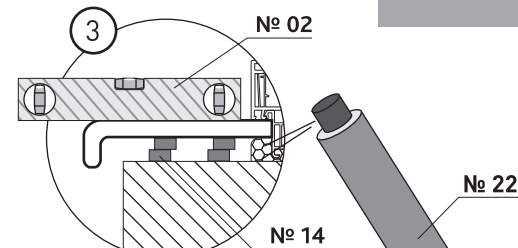
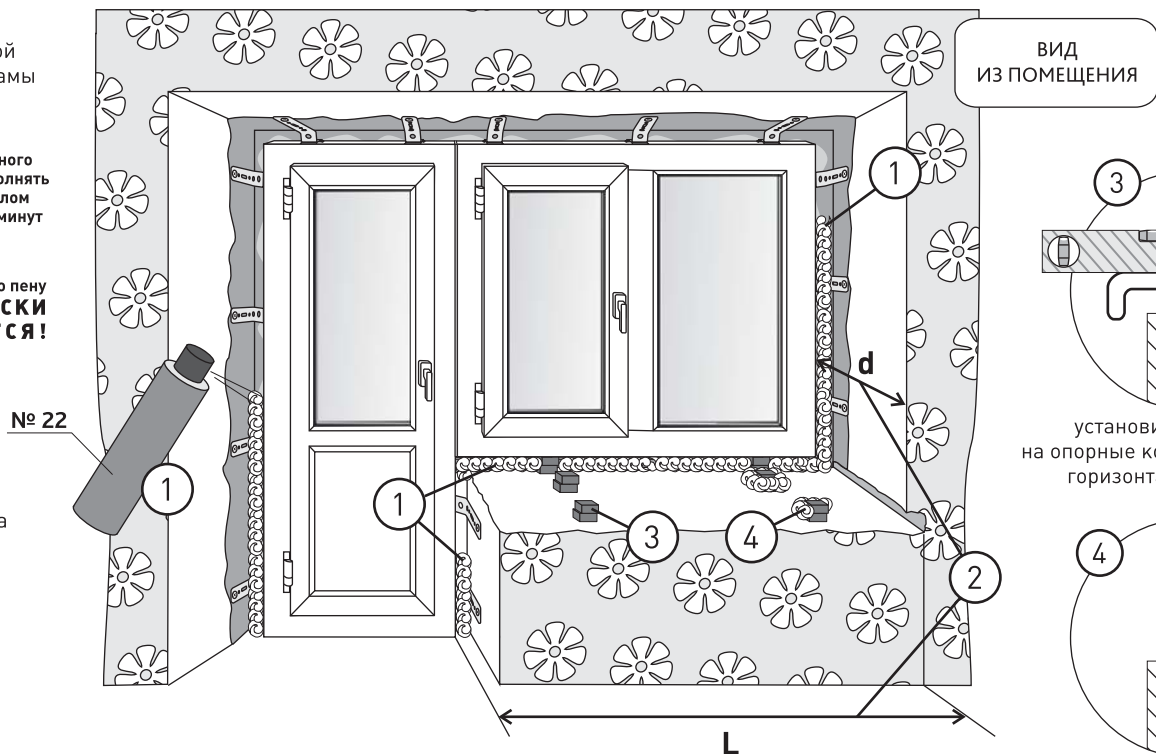
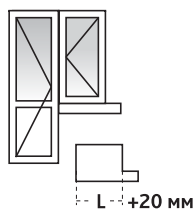
## МОНТАЖ ОКОН

1  
заполнить монтажной пеной полость между коробкой рамы и проемом

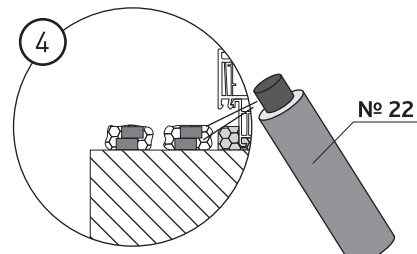
заполнение монтажного зазора следует выполнять послойно, с интервалом между слоями 5-10 минут

обрезать монтажную пену **КАТЕГОРИЧЕСКИ ЗАПРЕЩАЕТСЯ!**

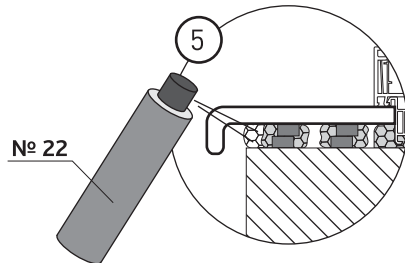
2  
подрезать подоконник по размеру и форме проема



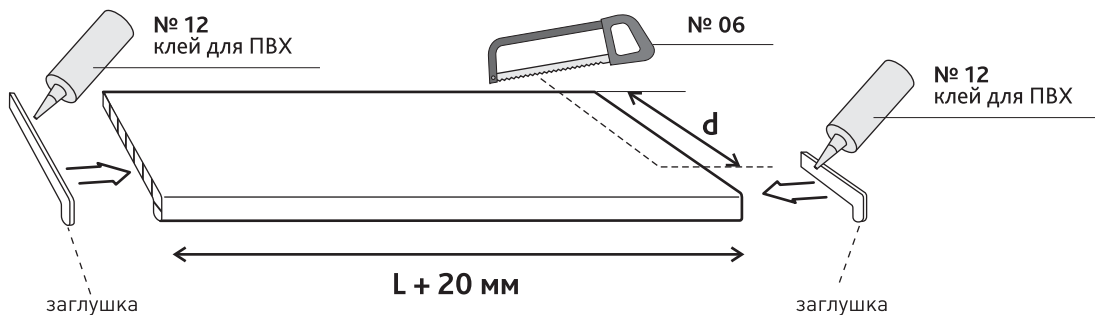
установить подоконник на опорные колодки, контролируя горизонтальный уровень



закрепить положение опорных колодок с помощью пены



установить подоконник, заполнить зазор под подоконником монтажной пеной



# 19 УСТАНОВКА ПОДОКОННИКА ДЛЯ ОКОННОГО БЛОКА

1

заполнить монтажной пеной полость между коробкой рамы и проемом



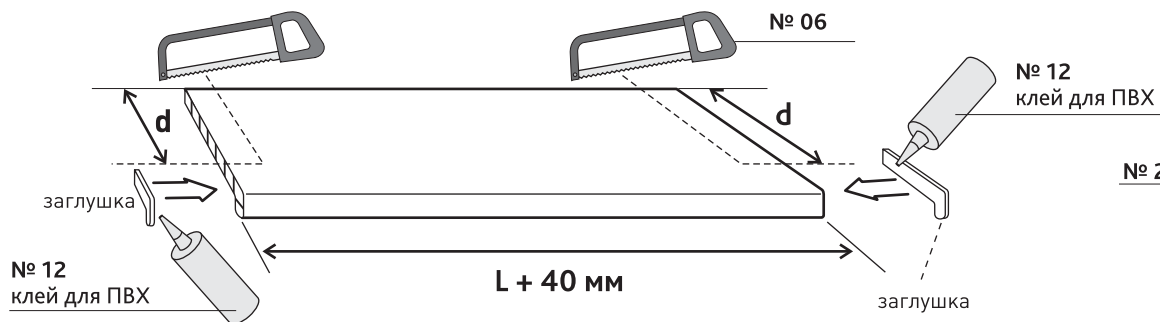
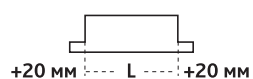
заполнение монтажного зазора следует выполнять послойно, с интервалом между слоями 5-10 минут



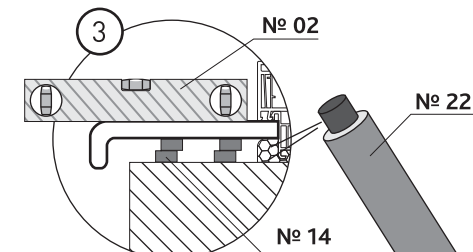
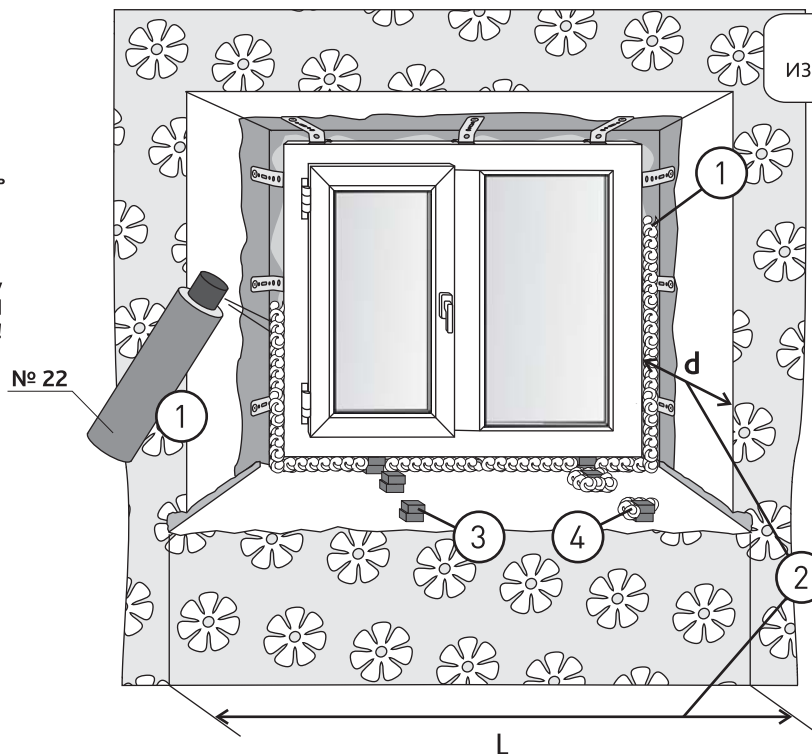
обрезать монтажную пену **КАТЕГОРИЧЕСКИ ЗАПРЕЩАЕТСЯ!**

2

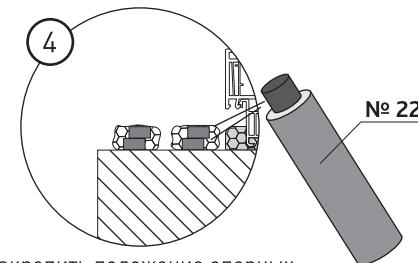
подрезать подоконник по размеру и форме проема



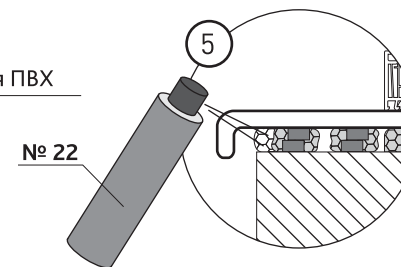
ВИД  
ИЗ ПОМЕЩЕНИЯ



установить подоконник на опорные колодки, контролируя горизонтальный уровень



закрепить положение опорных колодок с помощью пены



установить подоконник, заполнить зазор под подоконником монтажной пеной

МОНТАЖ ОКОННОЙ КОНСТРУКЦИИ ВЫПОЛНЕН.  
ДАЛЕЕ МОЖНО ПЕРЕХОДИТЬ К ВЫПОЛНЕНИЮ ОТДЕЛОЧНЫХ РАБОТ.  
ВНУТРЕННЯЯ ПАРОИЗОЛЯЦИЯ МОНТАЖНОГО ШВА ПРОИЗВОДИТСЯ  
СИЛАМИ ЗАКАЗЧИКА В ПРОЦЕССЕ ПРОВЕДЕНИЯ ОТДЕЛОЧНЫХ РАБОТ.

